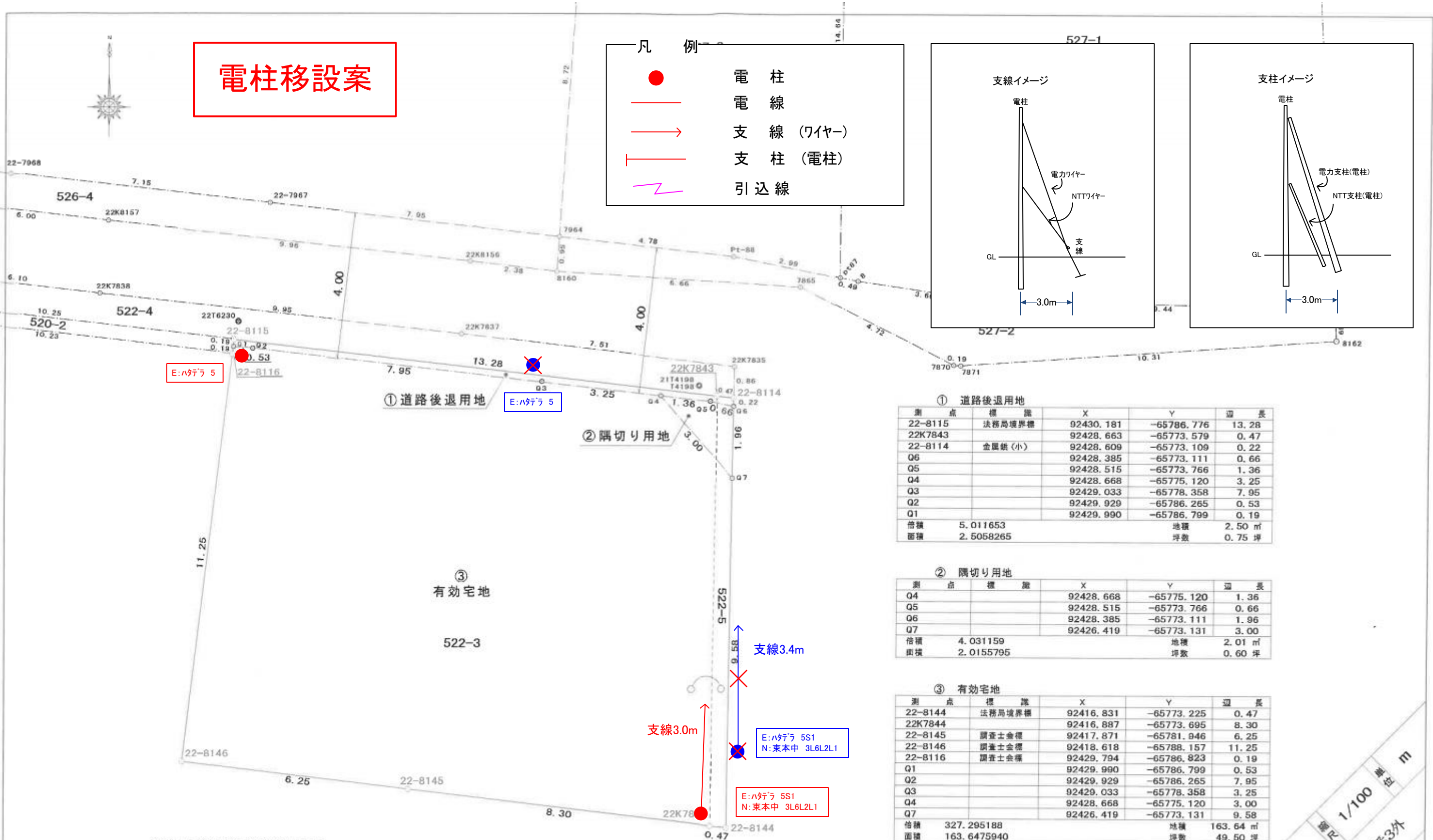
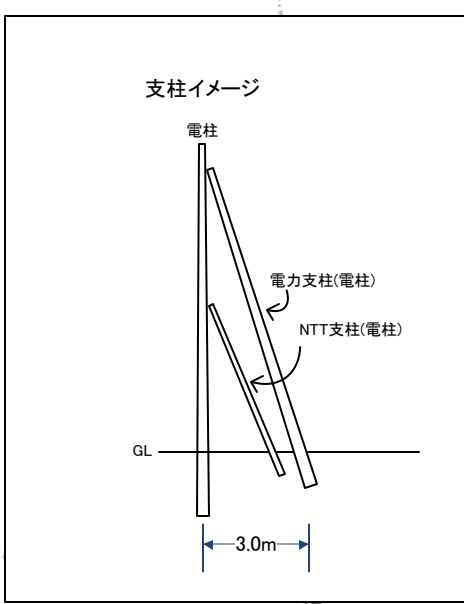
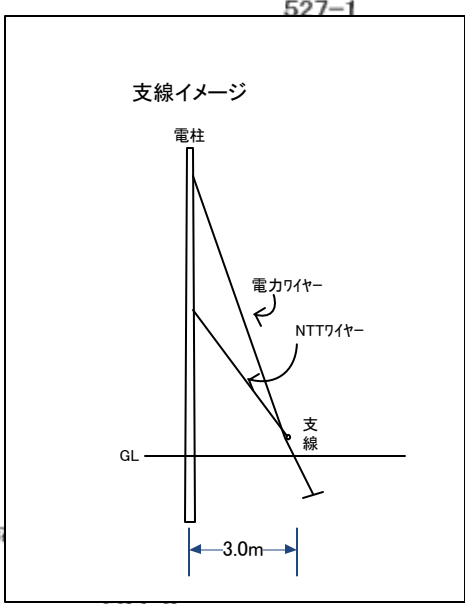
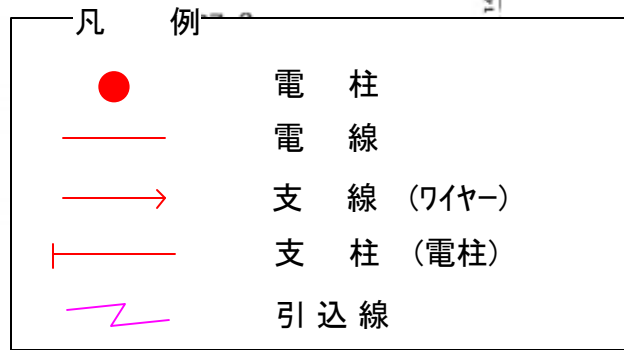


電柱移設案



① 道路後退用地

E:ハタテラ 5

② 隔切り用地

支線3.4m

E:ハタテラ 5S1
N:東本中 3L6L2L1

E:ハタテラ 5S1
N:東本中 3L6L2L1

支線3.0m

① 道路後退用地

測点	標 識	X	Y	辺 長
22-8115	法務局境界標	92430.181	-65786.776	13.28
22K7843		92428.663	-65773.579	0.47
22-8114	金属標(小)	92428.609	-65773.109	0.22
Q6		92428.385	-65773.111	0.66
Q5		92428.515	-65773.766	1.36
Q4		92428.668	-65775.120	3.25
Q3		92429.033	-65778.358	7.95
Q2		92429.929	-65786.265	0.53
Q1		92429.990	-65786.799	0.19
倍積	5.011653		地積	2.50 m ²
面積	2.5058265		坪数	0.75 坪

② 隔切り用地

測点	標 識	X	Y	辺 長
Q4		92428.668	-65775.120	1.36
Q5		92428.515	-65773.766	0.66
Q6		92428.385	-65773.111	1.96
Q7		92426.419	-65773.131	3.00
倍積	4.031159		地積	2.01 m ²
面積	2.0155795		坪数	0.60 坪

③ 有効宅地

測点	標 識	X	Y	辺 長
22-8144	法務局境界標	92416.831	-65773.225	0.47
22K7844		92416.887	-65773.695	8.30
22-8145	調査士金標	92417.871	-65781.946	6.25
22-8146	調査士金標	92418.618	-65788.157	11.25
22-8116	調査士金標	92429.794	-65786.823	0.19
Q1		92429.990	-65786.799	0.53
Q2		92429.929	-65786.265	7.95
Q3		92429.033	-65778.358	3.25
Q4		92428.668	-65775.120	3.00
Q7		92426.419	-65773.131	9.58
倍積	327.295188		地積	163.64 m ²
面積	163.6475940		坪数	49.50 坪

基準点の種類及び座標値

測点	標 識	X	Y
松法3-52	金属標	92433.761	-65808.069
21T4198		92428.950	-65774.078
22T6224		92402.071	-65769.954
22T6230		92430.662	-65786.662
T4198	金属標	92428.950	-65774.078
T4199	金属標	92432.590	-65734.497
T4212	金属標	92363.744	-65769.572

●本図面は法務局の地積測量図を基に作成

作成日 R6.9.17
 縮尺 1/100 単位 m
 図面名 丈量図
 所在 松山市桑原六丁目522番3外
 作成者 松山市技研四丁目1番16号
 アイエムトラス
 土地家屋調査士 入船裕仁
 TEL 932-9300
 図面番号